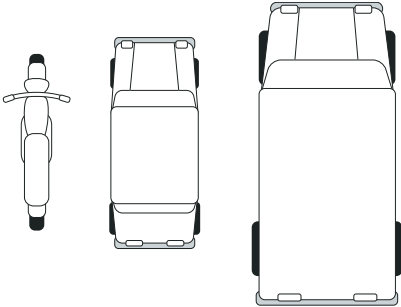


# Oświadczenie sprawcy kolizji drogowej

Ja, niżej podpisany .....  
(imię i nazwisko)  
zamieszkały ..... tel. ....  
(adres)  
posiadający prawo jazdy kategorii ....., numer ..... wyd. ....  
(data i nazwa organu wydającego)  
oświadczam, że w dniu ..... około godziny ..... w miejscowości .....  
na ulicy (skrzyżowaniu) ..... kierując pojazdem:

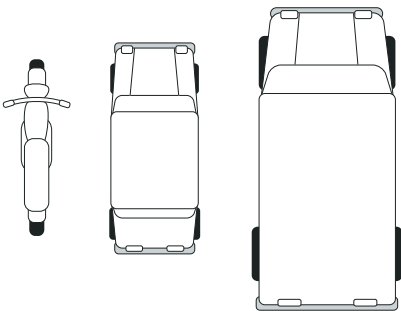


Na szkicu strzałką zaznaczyć kierunek uderzenia.

## POJAZD SPRAWCY

marka ..... nr rej. ....  
właściciel .....  
zam. ....  
pojazd posiada ważne ubezpieczenie OC w .....  
nr polisy .....  
Zakres uszkodzeń w pojeździe: .....  
.....  
.....

Spowodowałem kolizję drogową, w wyniku której uszkodzeniu uległ:



Na szkicu strzałką zaznaczyć kierunek uderzenia.

## POJAZD POSZKODOWANEGO

marka ..... nr rej. ....  
właściciel .....  
zam. ....  
pojazd posiada ważne ubezpieczenie OC w .....  
nr polisy .....  
Zakres uszkodzeń w pojeździe: .....  
.....  
.....

## Okoliczności i inne skutki zdarzenia

Okoliczności: .....  
.....  
.....  
.....  
.....

Inne szkody: .....  
.....

## Świadkowie zdarzenia

1. .... zam. .... tel. .... podpis .....  
2. .... zam. .... tel. .... podpis .....

.....  
(data i czytelny podpis poszkodowanego)

.....  
(data i czytelny podpis sprawcy)